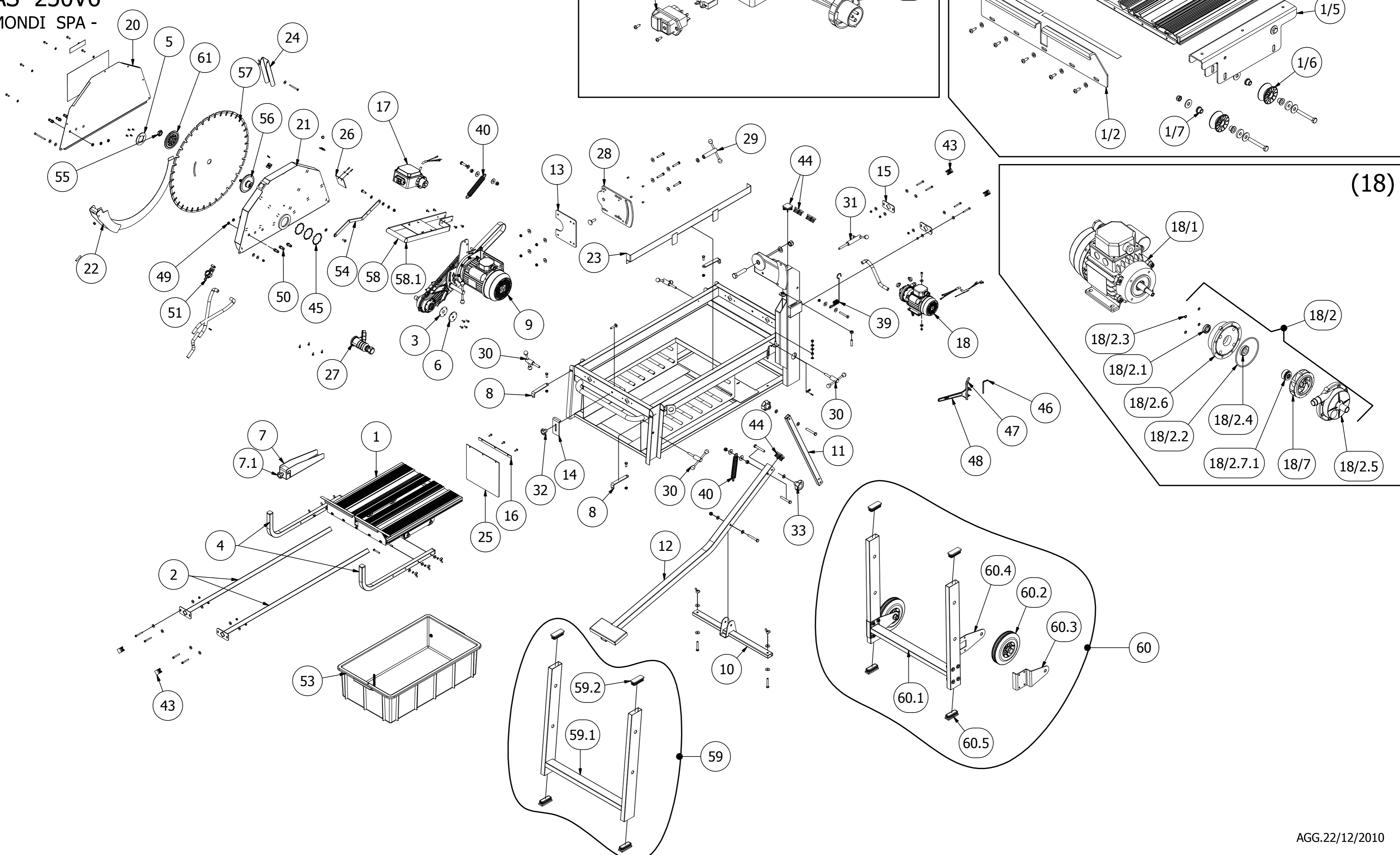
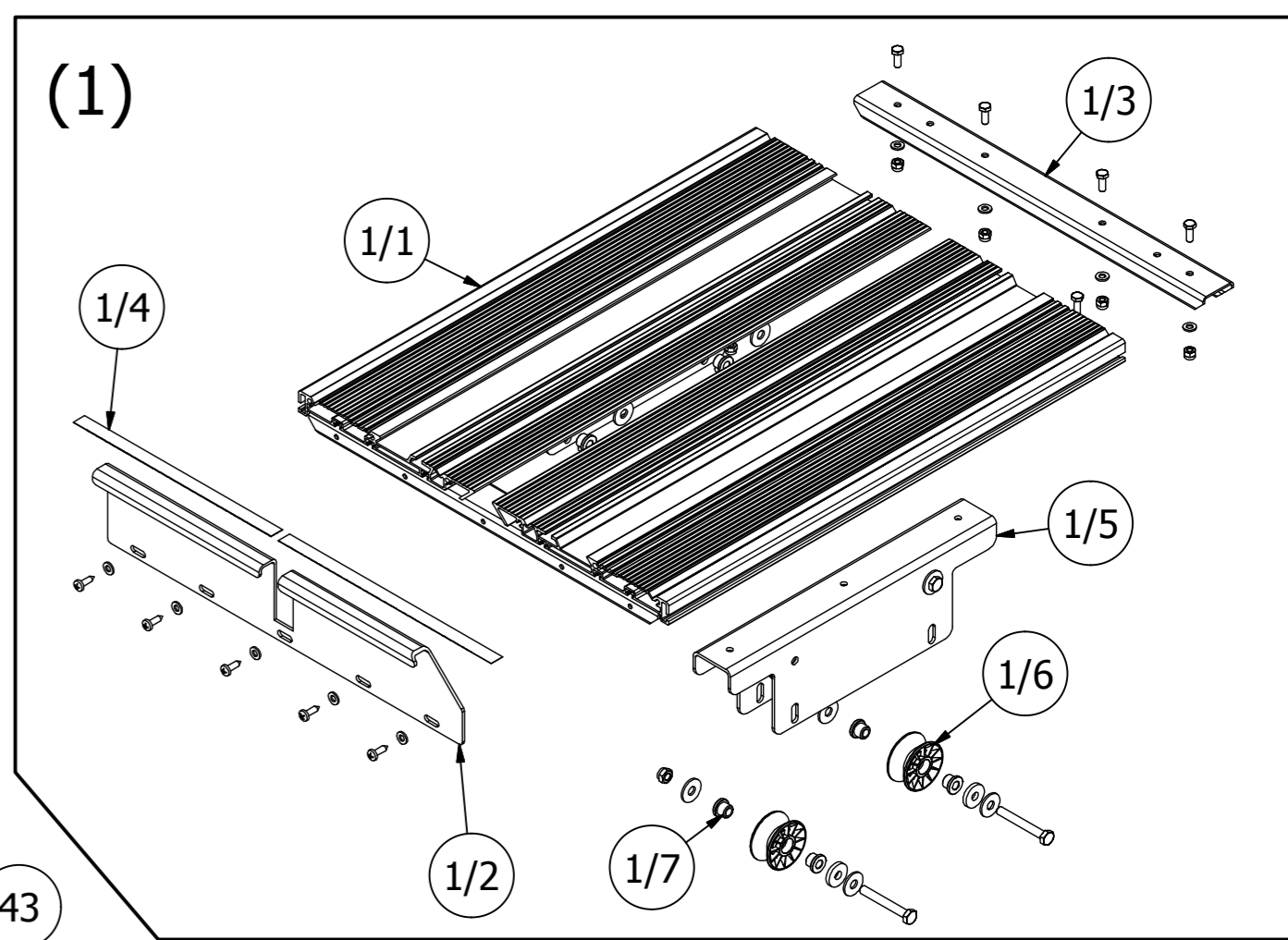
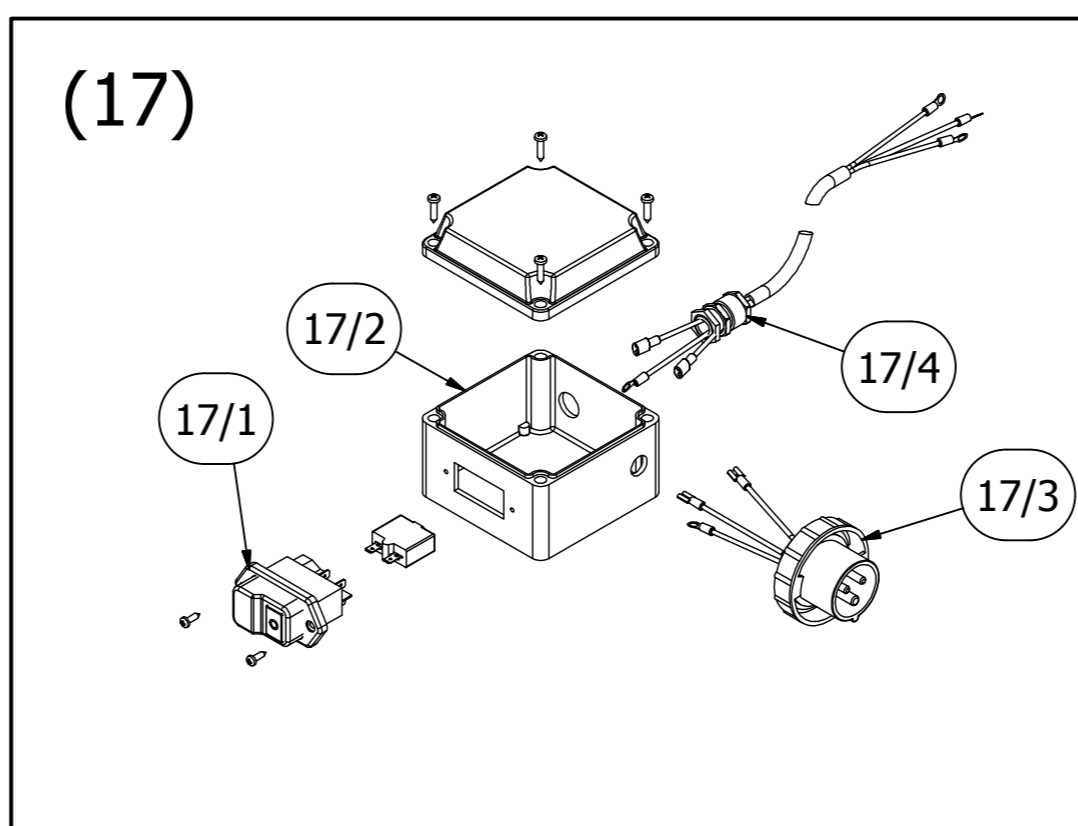


MANUALE SHERPA

218AS
218AS 400V
218AS 230VT
218AS 230V6
- RAIMONDI SPA -



MANUALE SHERPA

RAIMONDI SPA

218AS
218AS 400V
218AS 230VT
218AS 230V6

ELENCO PARTI SHERPA				ELENCO PARTI SHERPA			
ELEM	QTÀ	COD. ARTICOLO	NUMERO DI MAGAZZINO	ELEM	QTÀ	COD. ARTICOLO	NUMERO DI MAGAZZINO
1	1	039CA06A	CARRELLO	30	4	305MA03A	MANIGLIA L45 M10
2	2	114QU01D	GUIDA SCORRIMENTO CARRELLO	31	1	305MA04A	MANIGLIA L100 M10
3	1	140FU06D1	GUARNIZIONE CARTER Ø60	32	1	305PF06C	POMELLO M8
4	2	154SE17CP	COPPIA MANIGLIE	33	2	305PF22C	POMELLO M10
5	1	158GB07D	GHIERA BLOCCA COPRIDISCO	38	1	312N301C	CAVO NEOPRENE
6	1	158GH01D	GHIERA CARTER CON FORO ESAGONALE	39	1	314AN02D	ANTENNA PORTACAVI
7	1	192SQ19A	SQUADRA	40	2	314TR08D	MOLLA TRAZIONE
7.1	1	305PF06C	POMELLO M8	43	4	322QU02C	TAPPO 25X25
8	3	202FG01D	FERMO GAMBE	44	4	322QU03C	TAPPO 40X40
9	1	218GR 01A	GRUPPO MOTORE 230V 50HZ	45	3	900ANCO72	ANELLO COMPENSAZIONE
9	1	218GR 02A	GRUPPO MOTORE 400V 50/60HZ	46	1	323BR03C	BRUGOLA 5 mm
10	1	218LA07D	SUPPORTO PEDALE	47	1	323BR06C	BRUGOLA 10
11	1	218LA09D	LEVA PEDALE	48	1	323CH20C	CHIAVE 30
12	1	218LA11D	PEDALE	49	6	324DA01C	DADO 1/4" GAS
13	1	218LA13D	SPESSORE PORTAMOTORE	50	6	324PG02C	PORTAGOMMA
14	1	218LA15D	FERMO CARRELLO	51	1	324RD01D	RUBINETTO CON DEVIATORE
15	2	218LA16D	FERMO GUIDA SCORRIMENTO	52	1	325VB04D	VASCA TELAIO
16	1	218LA17D	BLOCCA PARASPRUZZI	53	1	326VL02A	VASCA PLASTICA
17	1	235SH01C	AVVIATORE 400V 50/60HZ	54	1	425LR04D	RINVIO COPRIDISCO
17	1	235SH02C	AVVIATORE 230V 60HZ	55	1	129DE03C	DADO 20MA SINISTRO
18	1	240PE230RAI	POMPA ESTERNA	56	1	278PA10D	FLANGIA PORTADISCO ØE 110
18	1	240PE400RAI	POMPA ESTERNA 400V 50/60HZ	57	1	179SET600	DISCO DIAM Ø625
20	1	262CO10D1	COPRIDISCO Ø630	58	1	246PA07A	PORTA AVVIATORE
21	1	262PO10D1	PORTACOPRIDISCO Ø630	58.1	2	322CL09C	TAPPO Ø25
22	1	263FE13D1	PROTEZIONE DISCO	59	1	311SC03A	GAMBA ANTERIORE
23	1	263FE15D	PARASPRUZZI JOLLY	59.1	1	311SC03D	GAMBA ANTERIORE
24	1	263FE16D	PARASPRUZZI DISCO	59.2	4	322RE09C	TAPPO 80X30
25	1	263GM05D	PARASPRUZZI CARRELLO	60	1	311SC04A	GAMBA POSTERIORE
26	1	263GM06D	PARASPRUZZI POSTERIORE	60.1	1	311SC04D	GAMBA POSTERIORE
27	1	264PV04C	PRESA IP67 230V	60.2	2	315CB15C	RUOTA IN GOMMA
27	1	264PV05C	PRESA IP67 400V	60.3	2	311SM02D	PORTARUOTE ESTERNO
28	1	293PM09D	PORTA MOTORE	60.4	2	311SM03D	PORTARUOTE INTERNO
29	1	305MA02A	MANIGLIA L100 M12	60.5	4	322RE09C	TAPPO 80X30
				61	1	278PB04D	FLANGIA BLOCCADISCO

ELENCO PARTI AVVIATORE 235SH02C			
ELEM.	QTÀ	COD. ARTICOLO	NUMERO DI MAGAZZINO
17/1	1	234MT05A	MICRODISGIUNTORE 16A 230V 50/60HZ
17/2	1	246PM10D	PORTA MICRODISGIUNTORE
17/3	1	264SI01C	SPINA INCASSO
17/4	1	320PR01C	PRESSACAVO PG11

ELENCO PARTI AVVIATORE 235SH01C			
ELEM.	QTÀ	COD. ARTICOLO	NUMERO DI MAGAZZINO
17/1	1	234MT03A	MICRODISGIUNTORE 400V 50/60HZ CON TERMICA 15A
17/2	1	246PM09D	PORTA MICRODISGIUNTORE
17/3	1	264SI02C	SPINA 400V CE ROSSA
17/4	1	320PR01C	PRESSACAVO PG11

ELENCO PARTI POMPA ESTERNA			
ELEM.	QTÀ	COD. ARTICOLO	NUMERO DI MAGAZZINO
18/1	1	297IN33D	MOTORE 0,17KW 230V 50/60HZ
18/1	1	297IN34D	MOTORE 0.17KW 400V 50/60HZ
18/2	1	241KITPRAIA	KIT RICAMBI POMPA ESTERNA
18/2.1	1	177CO03C	ANELLO DI TENUTA 12x22x5
18/2.2	1	177OR06C	ANELLO OR 2,5X76
18/2.3	4	177OR07C	ANELLO OR 1X5
18/2.4	1	241BC01C	BOCCOLA CERAMICA CON ANELLO GOMMA
18/2.5	1	241CG05D	COPRIGIRANTE
18/2.6	1	241FL02D	FLANGIA RACCORDO
18/2.7	1	241GR05A	GIRANTE CON PREMISTOPPA
18/2.7.1	1	241PS01D	PREMISTOPPA

ELENCO PARTI CARRELLO			
ELEM.	QTÀ	COD. ARTICOLO	NUMERO DI MAGAZZINO
1/1	2	156NL14D	GRIGLIA ALLUMINIO
1/2	1	191PL05D	GUIDA SQUADRA
1/3	2	218LA02DEV	TRAVERSA
1/4	1	218MM	COPPIA ASTE MILLIMETRATE
1/5	2	294PC08D	PORTA CARRUCOLE
1/6	8	309CV02A	CARRUCOLA CON CUSCINETTI
1/7	16	310BS03D	BOCCOLA PER CARRUCOLE